

## Dane techniczne wałkownicy SWT5303

<b>TYP</b>	Wałkownica mechaniczna
<b>Model</b>	Stołowa
<b>Zastosowanie</b>	Do wałkowania wszelkiego rodzaju ciasta, zalecany blok ciasta 3-4 kg. Do hoteli, restauracji, stołówek, kuchni, mniejszych piekarni i cukierni.



### Wyposażenie

Składane ramiona wykonane ze stali nierdzewnej
Napędzane podajniki taśmowe
Czytelna skala z wyłącznikiem grubości ciasta
Zgarniacze mogą zostać usunięte bez użycia jakichkolwiek narzędzi
Osobne przyciski start i stop
Oslony bezpieczeństwa
Oslony na palce
Łatwe w czyszczeniu bawełniane taśmy
Pojemnik na mąkę

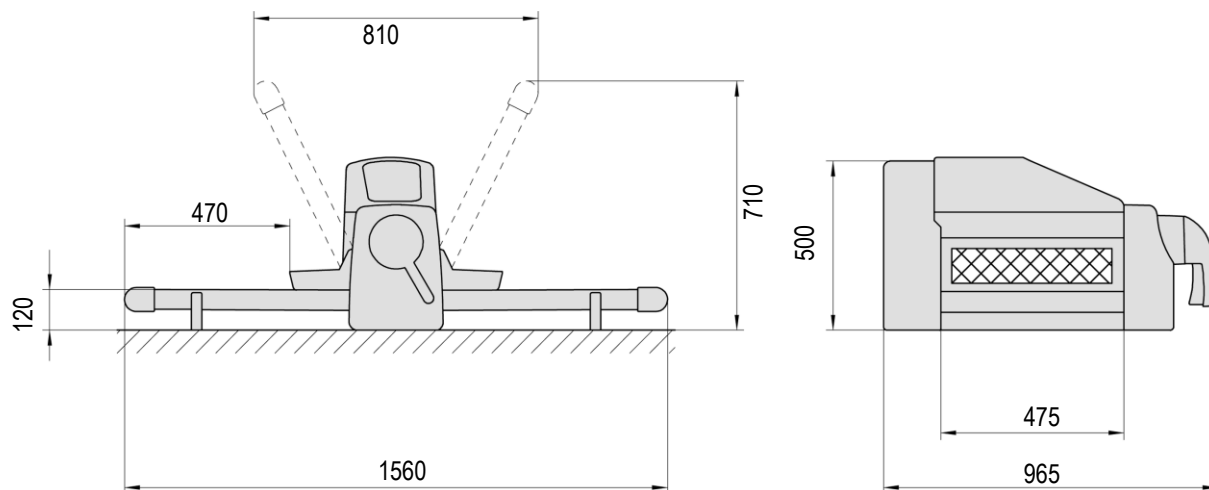
### Dane techniczne

Otwarcie wałka	0.3 – 30 mm
Średnica wałka	84 mm
Długość wałka	500 mm
Prędkość taśmy wychodzącej	50cm /sec
Wymiary (w czasie pracy)	1560 x 965x 500 mm
Wymiary(w czasie spoczynku)	810 x 965 x 710 mm
Moc	0.75 kVA
Zasilanie	3 x 200 – 460 V, 50/60 Hz
Waga	80 kg

### Opcje

Taśmy wykonane z materiału syntetycznego
--

## Wymiary



Data is subject to change without notice