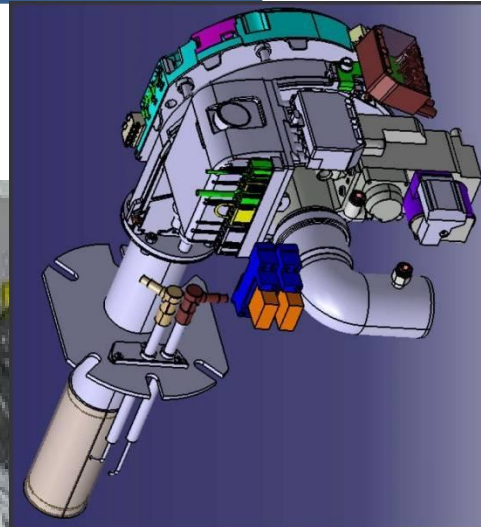
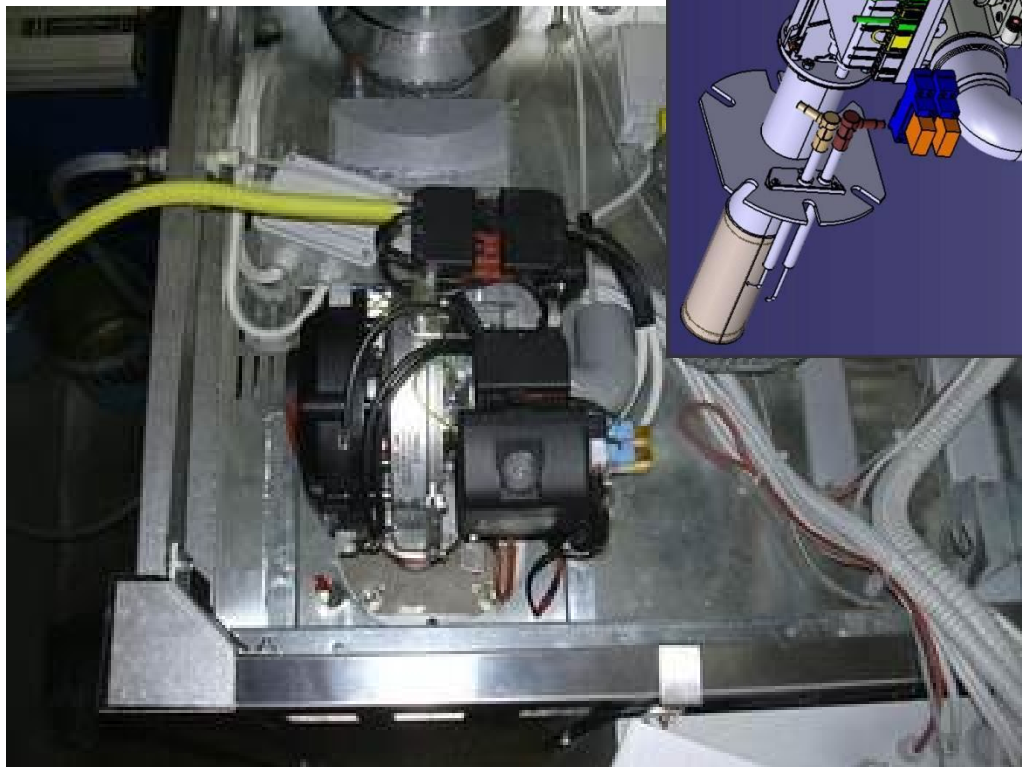




ROTOVENT





SCAMBIATORE DI CALORE VERTICALE AD ALTO RENDIMENTO



HIGH PERFORMANCE, VERTICAL HEAT EXCHAMNGER



INTERCAMBIADOR DE CALOR VERTICAL DE ALTO RENDIMIENTO



ECHANGEUR DE CHALEUR HAUTE PERFORMANCE



BRUCIATORE SPECIALE, TIPO RIELLO PREMIX ADATTO PER COMBUSTIONE VERTICALE



SPECIAL BUNER RIELLO, PREMIX TYPE DESIGNED FOR VERTICAL COMBUSTION











QUEMADOR ESPECIAL RIELLO, TIPO PREMIX ESTUDIADO POR COMBUSTION VERTICAL



BRULEUR SPECIAL RIELLO, TYPE PREMIX INDIQUE POUR COMBUSTION VERTICALE



-  GUARNIZIONI SULLA PORTA E DOPPIO VETRO
-  GASKETS ON THE DOOR AND DOUBLE GLASS
-  GUARNICION SOBRE LA PUERTA Y DOBLE CRISTAL
-  JOINTS DE PORTE ET DOUBLE VITRE

-  SISTEMA EVACUAZIONE VAPORE IN ECCESSO PRIMA DELL'APERTURA DELLA PORTA
-  EJECTION OF OVER STEAM FROM EXTRACTION DUCT BEFORE THE OPENING OF THE DOOR
-  EVACUACION VAPOR EN EXCESO A LA ABERTURA DE LA PUERTA ANTES DE ABRIR LA PUERTA
-  EVACUATION DU VAPEUR DE TROP AVANT L'OUVERTURE DE LA PORTE A TRAVERS DE LA VOUTE



N.3 TURBINE DI GRANDE DIAMETRO PER UNA PERFETTA DISTRIBUZIONE DELL'ARIA ED UNA COTTURA DELICATA



DOPPIE VAPORIERE IN CAMERA DI COTTURA CON SISTEMA A CASCATA (DETTAGLIO)



N. 3 BIG FANS FOR A PERFECT AIR DISTRIBUTION AND A DELICATE BAKING



DOUBLE STEAM GENERATORS INSIDE THE BAKING CHAMBER, WITH CASCADE SYSTEM (DETAIL)



N. 3 TURBINAS DE GRAN DIAMETRO PARA UNA PERFECTA DISTRIBUCION DEL AIRE Y UNA COCCION DELICADA



DOBLE VAPORERAS EN CAMARA DE COCCION CON SISTEMA A CAIDA (DETALLE)



N. 3 TURBINES DE GRAND DIAMETRE POUR UNE PARFAITE DISTRIBUTION DE L' AIRE ET UNE CUISSON DELICATE



DOUBLES APPAREILS A BUEE DANS LA CHAMBRE DE CUISSON, AVEC SYSTEME CASCADE



CENTRALINA DIGITALE CON DISPLAY LCD



DIGITAL CONTROL PANEL WITH LCD



CENTRALITA DIGITAL CON PANTALLA LCD



PLATINE DIGITALE AVEC ECRAN LCD



CAPPA DI GRANDI DIMENSIONI (DETTAGLIO) E VALVOLA ESTRAZIONE VAPORE



BIG HOOD (DETAIL) AND DAMPER

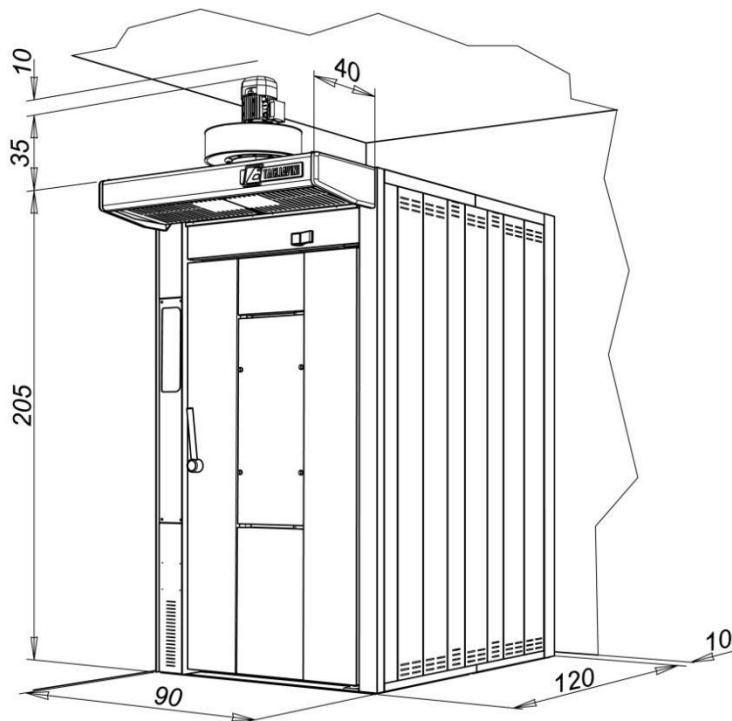


CAMPANA DE GRANDES DIMENSIONES Y VALVULA EVACIACION VAPOR

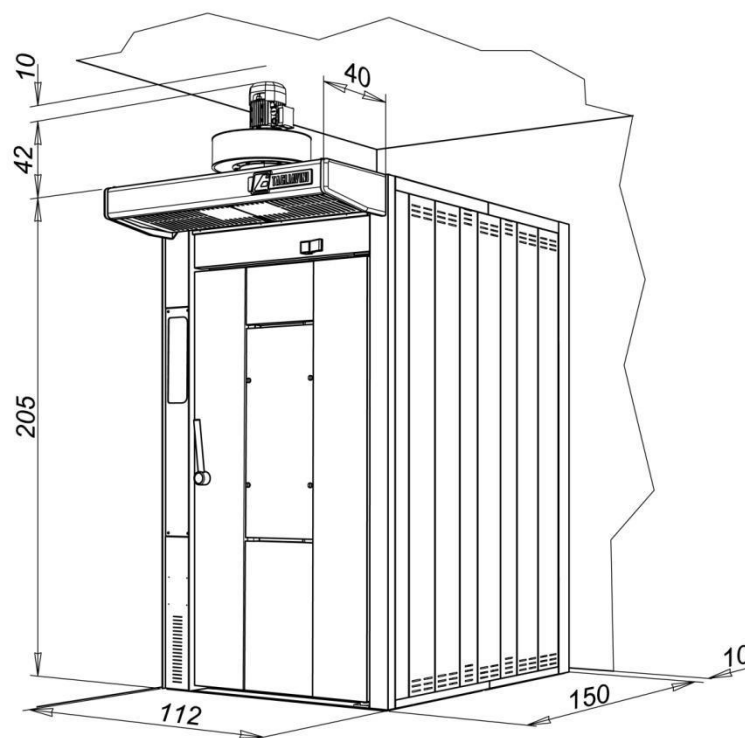


GRANDE HOTTE (DETAIL) ET SOUPAPE EVACUATION VAPEUR

RVT 46



RVT 665



INGOMBRI RIDOTTISSIMI



EXTREMELY REDUCED FOOTPRINT



TAMNO EXTREMAMENTE REDUCIDO



ENCOMBREMMENT TRES REDUIT

RVT 46



TEMPI D'INSTALLAZIONE RIDOTTISSIMI POICHE' IL FORNO E' CONSEGNA TO GIA' MONTATO



INSTALATION TIME EXTREMELY REDUCED AS THE OVEN IS DELIVERED ALREADY ASSEMBLED

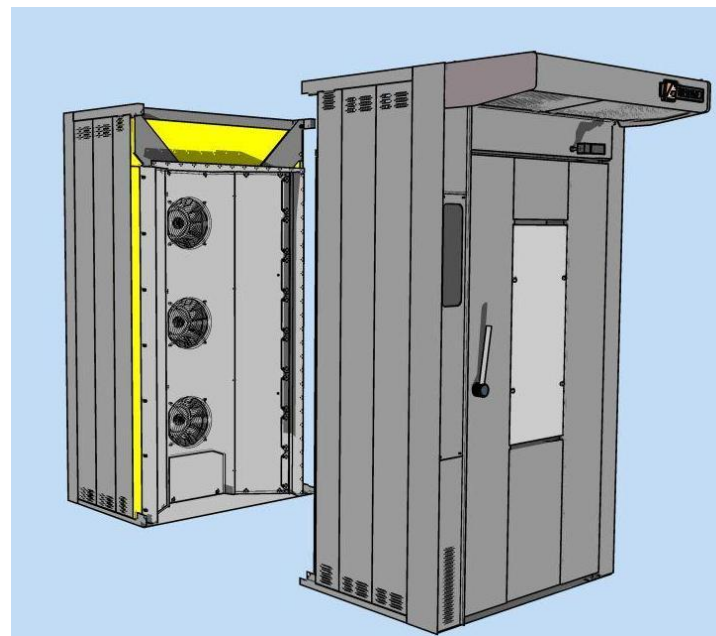


TIEMPO DE INSTALACION MUY RAPIDO, PORQUE EL HORNO SE ENTREGA YA MONTADO



TEMPS D'INSTALLATION TRES REDUIT, CAR LE FOUR EST LIVRE' DEJA MONTE

RVT 665



TEMPI D'INSTALLAZIONE RIDOTTISSIMI POICHE' IL FORNO E' CONSEGNA TO IN 2 BLOCCHI



INSTALATION TIME EXTREMELY REDUCED AS THE OVEN IS DELIVERED IN 2 BLOCKS



TIEMPO DE INSTALACION MUY RAPIDO, PORQUE EL HORNO SE ENTREGA EN 2 PARTES



TEMPS D'INSTALLATION TRES REDUIT, CAR LE FOUR EST LIVRE' EN 2 PARTIES